



S.T.01.15

TMC TRANSFORMERS SPA

Viale dell'Industria, 65
21052 Busto Arsizio (VA) - ITALY

Tel. +39 0331 12 62 011
sales@tmctransformers.com



TECHNICAL DATA SHEET

S.T.01.15

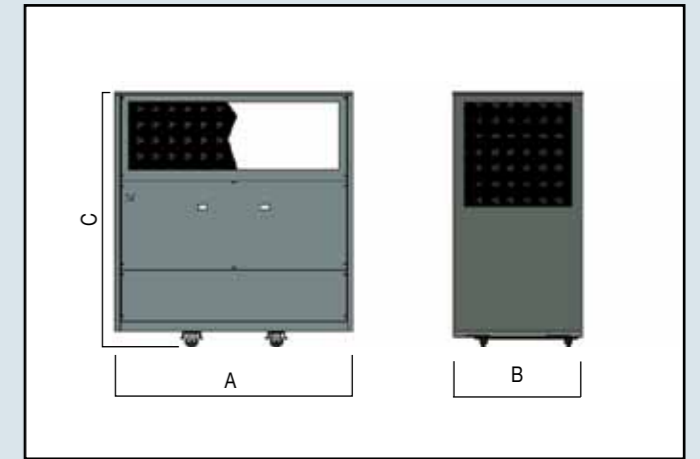


TMC ecofriendly series

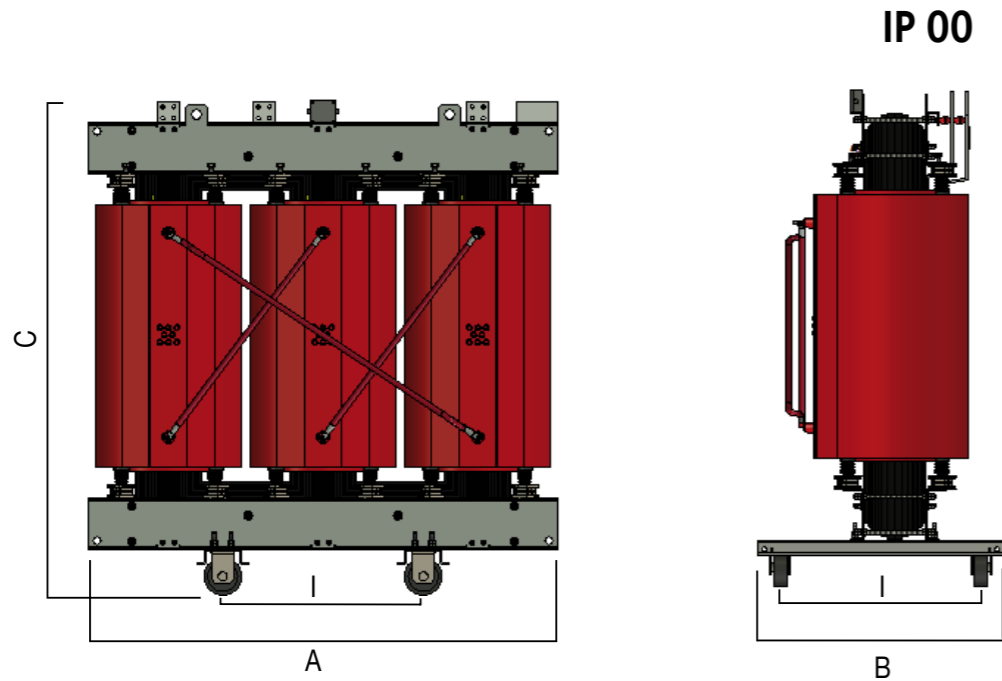
IEC 60076-11 EU 548-14 Ucc 6% HIGH EFFICIENCY

IP 21-23-31		Ral 7032		
	A [mm]	B [mm]	C [mm]	
Gr.1	1850	1100	1580	160 kg
Gr.2	2050	1150	1980	210 kg
Gr.3	2300	1250	2520	270 kg
Gr.4	2500	1310	2660	300 kg
Gr.5	2750	1400	2960	360 kg
Gr.6	2400	1400	1930	250 kg
Gr.7	2600	1450	2260	300 kg
Gr.8	2850	1550	2550	340 kg
Gr.9	3000	1600	2850	400 kg
Gr.10	3300	1700	3400	480 kg

INSULATION CLASS 12-17,5-24 KV
INSULATION CLASS 36 KV



CAST RESIN transformers



Power KVA	Insulation class	Losses		I _o %	LpA/ LwA (dB(A))	A mm	B mm	C mm	I mm	Kg	Box Gr.
		P _o W	P _k 120° W								
100	12 kV	280	2050	2,2	39/51	1110	600	1060	520	620	1
	17,5-24 kV	280	2050	2,2	39/51	1150	600	1250	520	760	1
	36 kV	-	-	-	-	-	-	-	-	-	-
160	12 kV	400	2900	1,9	42/54	1190	600	1220	520	820	1
	17,5-24 kV	400	2900	1,9	42/54	1300	600	1290	520	1000	1
	36 kV	460	3190	2	44/57	1570	600	1570	520	1750	6
250	12 kV	520	3800	1,5	45/57	1260	600	1340	520	1100	1
	17,5-24 kV	520	3800	1,5	44/57	1330	600	1470	520	1250	1
	36 kV	595	4180	1,9	45/59	1750	600	1820	520	2400	6

Power KVA	Insulation class	Losses		I _o %	LpA/ LwA (dB(A))	A mm	B mm	C mm	I mm	Kg	Box Gr.
		P _o W	P _k 120° W								
400	12 kV	750	5500	1,3	47/60	1360	750	1460	670	1400	1
	17,5-24 kV	750	5500	1,3	47/60	1460	750	1580	670	1600	2
	36 kV	860	6050	1,6	47/61	1780	750	1990	670	2800	7
630	12 kV	1100	7600	1,2	48/62	1470	850	1630	670	1950	2
	17,5-24 kV	1100	7600	1,2	48/62	1540	850	1710	670	2150	2
	36 kV	1265	8360	1,5	48/63	1880	850	2100	670	3400	7
800	12 kV	1300	8000	1,1	50/64	1520	850	1800	670	2300	2
	17,5-24 kV	1300	8000	1,1	50/64	1620	850	1850	670	2600	3
	36 kV	1495	8800	1,2	49/64	1900	850	2250	670	3750	8
1000	12 kV	1550	9000	1	51/65	1650	1000	1930	820	3000	3
	17,5-24 kV	1550	9000	1	51/65	1730	1000	1920	820	3150	3
	36 kV	1780	9900	0,9	50/65	1960	1000	2290	820	4200	8
1250	12 kV	1800	11000	1	53/67	1660	1000	2080	820	3400	3
	17,5-24 kV	1800	11000	1	52/67	1740	1000	2070	820	3550	3
	36 kV	2070	12100	0,9	52/67	2080	1000	2440	820	5300	8
1600	12 kV	2200	13000	0,9	53/68	1800	1000	2220	820	4300	3
	17,5-24 kV	2200	13000	0,9	53/68	1840	1000	2260	820	4300	3
	36 kV	2530	14300	0,8	53/68	2230	1000	2520	820	6500	9
2000	12 kV	2600	16000	0,9	55/70	1840	1310	2400	1070	4950	4
	17,5-24 kV	2600	16000	0,9	55/70	1880	1310	2440	1070	5050	4
	36 kV	2990	17600	0,8	56/72	2260	1310	2710	1070	7500	9
2500	12 kV	3100	19000	0,8	55/71	1970	1310	2480	1070	5950	4
	17,5-24 kV	3100	19000	0,8	55/71	2070	1310	2500	1070	6500	4
	36 kV	3565	20900	0,8	57/73	2340	1310	2730	1070	8100	9
3150	12 kV	3800	22000	0,7	58/74	2070	1310	2510	1070	6600	4
	17,5-24 kV	3800	22000	0,7	58/74	2170	1310	2570	1070	7400	5
	36 kV	4370	24200	0,7	60/76	2620	1310	2800	1070	11500	10

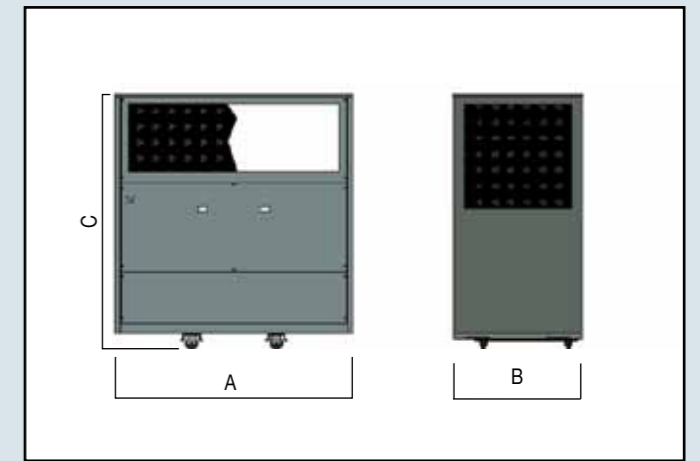
TMC standard losses series

IEC 60076-11 EN 50541-1 Ucc 6% STANDARD LOSSES

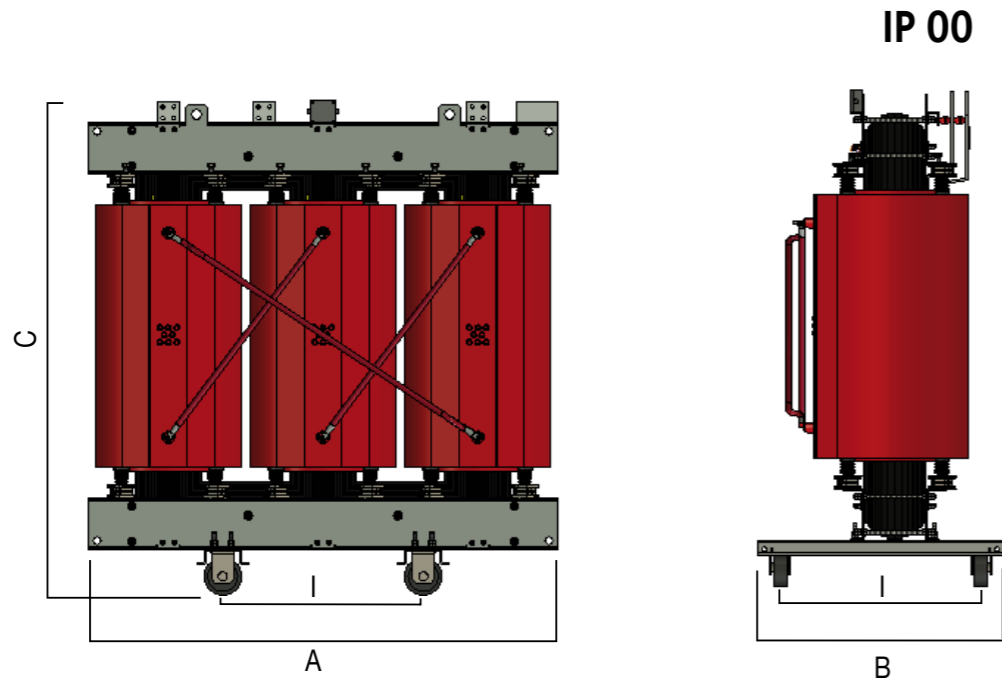
IP 21-23-31		Ral 7032		
	A [mm]	B [mm]	C [mm]	
Gr.1	1850	1100	1580	160 kg
Gr.2	2050	1150	1980	210 kg
Gr.3	2300	1250	2520	270 kg
Gr.4	2500	1310	2660	300 kg
Gr.5	2750	1400	2960	360 kg
Gr.6	2400	1400	1930	250 kg
Gr.7	2600	1450	2260	300 kg
Gr.8	2850	1550	2550	340 kg
Gr.9	3000	1600	2850	400 kg
Gr.10	3300	1700	3400	480 kg

INSULATION CLASS
12 - 17,5 - 24 kV

INSULATION CLASS
36 kV



CAST RESIN transformers



Power KVA	Insulation class	Losses		I ₀ %	LpA/ LwA (dB(A))	A mm	B mm	C mm	I mm	Kg	Box Gr.
		P ₀ W	P _k 120° W								
100	12 kV	440	2000	2,2	47/59	1090	600	1060	520	550	1
	17,5-24 kV	460	2050	2,2	47/59	1150	600	1200	520	630	1
	36 kV	-	-	-	-	-	-	-	-	-	-
160	12 kV	610	2700	1,9	50/62	1160	600	1210	520	740	1
	17,5-24 kV	650	2900	1,9	50/62	1250	600	1280	520	840	1
	36 kV	960	2700	2	53/66	1650	600	1470	520	1370	6
250	12 kV	820	3500	1,5	53/65	1210	600	1320	520	930	1
	17,5-24 kV	880	3800	1,5	52/65	1330	600	1440	520	1100	1
	36 kV	1280	3800	1,9	53/67	1670	600	1680	520	1620	6

Power KVA	Insulation class	Losses		I ₀ %	LpA/ LwA (dB(A))	A mm	B mm	C mm	I mm	Kg	Box Gr.
		P ₀ W	P _k 120° W								
400	12 kV	1150	4900	1,3	55/68	1360	750	1460	670	1300	1
	17,5-24 kV	1200	5500	1,3	55/68	1460	750	1580	670	1450	2
	36 kV	1650	5400	1,6	55/69	1700	750	1790	670	1950	6
630	12 kV	1500	7300	1,2	56/70	1430	850	1630	670	1800	2
	17,5-24 kV	1650	7600	1,2	56/70	1520	850	1690	670	1900	2
	36 kV	2200	7500	1,5	56/71	1820	850	2040	670	2600	7
800	12 kV	1800	9000	1,1	57/71	1510	850	1800	670	2100	2
	17,5-24 kV	2000	9400	1,1	58/72	1580	850	1790	670	2250	2
	36 kV	2700	9000	1,2	57/72	1890	850	2100	670	3000	7
1000	12 kV	2100	10000	1	59/73	1600	1000	1860	820	2500	2
	17,5-24 kV	2300	11000	1	59/73	1660	1000	1910	820	2600	3
	36 kV	3100	11000	0,9	58/73	1910	1000	2240	820	3400	8
1250	12 kV	2500	12000	1	61/75	1660	1000	1980	820	2900	3
	17,5-24 kV	2800	13000	1	60/75	1730	1000	2030	820	3150	3
	36 kV	3600	13000	0,9	60/75	2030	1000	2350	820	4150	8
1600	12 kV	2800	14500	0,9	61/76	1720	1000	2120	820	3600	3
	17,5-24 kV	3100	16000	0,9	61/76	1790	1000	2150	820	3700	3
	36 kV	4200	16000	0,8	61/76	2130	1000	2410	820	4850	8
2000	12 kV	3600	18000	0,9	63/78	1780	1310	2370	1070	4250	4
	17,5-24 kV	4000	18000	0,9	63/78	1820	1310	2420	1070	4500	4
	36 kV	5000	18500	0,8	62/78	2200	1310	2630	1070	5900	9
2500	12 kV	4300	21000	0,8	65/81	1930	1310	2420	1070	5000	4
	17,5-24 kV	5000	23000	0,8	65/81	2060	1310	2460	1070	5500	4
	36 kV	5800	22500	0,8	65/81	2290	1310	2730	1070	6700	9
3150	12 kV	5300	26000	0,7	67/83	2070	1310	2510	1070	6150	4
	17,5-24 kV	6000	28000	0,7	67/83	2170	1310	2570	1070	6800	5
	36 kV	6700	27500	0,7	67/83	2400	1310	2800	1070	7900	10

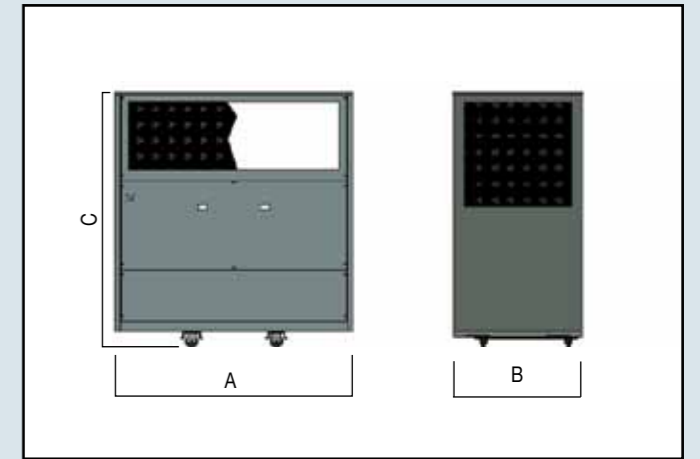
TMC reduced losses series

IEC 60076-11 EN 50541-1 U_{cc} 6% **REDUCED LOSSES**

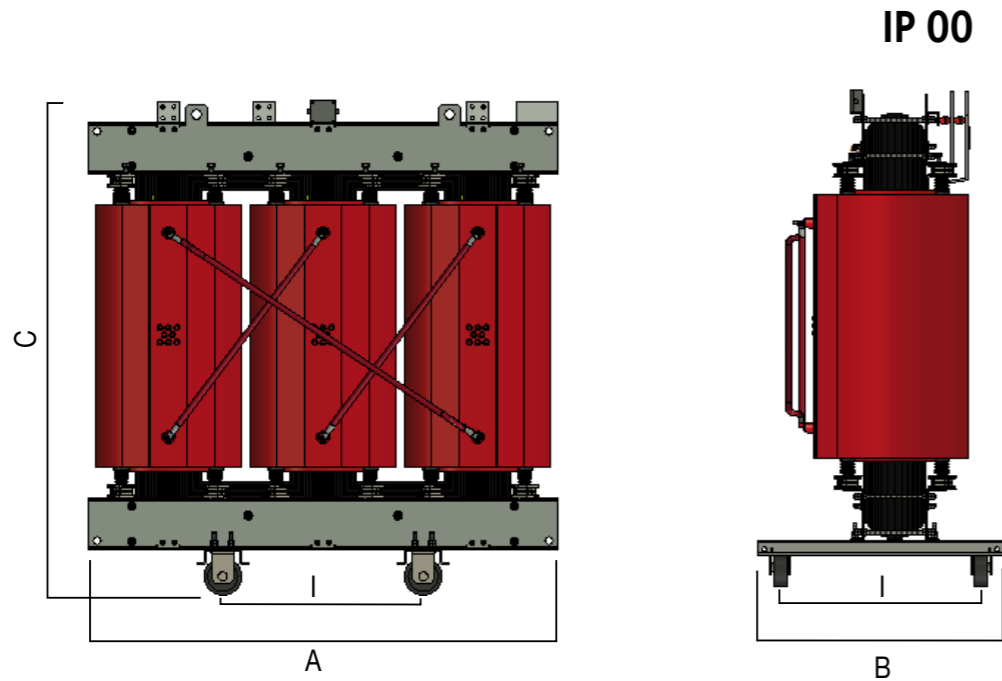
IP 21-23-31		Ral 7032			
	A [mm]	B [mm]	C [mm]		
Gr.1	1850	1100	1580	160 kg	INSULATION CLASS 12 - 17,5 - 24 kV
Gr.2	2050	1150	1980	210 kg	
Gr.3	2300	1250	2520	270 kg	
Gr.4	2500	1310	2660	300 kg	
Gr.5	2750	1400	2960	360 kg	
Gr.6	2400	1400	1930	250 kg	
Gr.7	2600	1450	2260	300 kg	
Gr.8	2850	1550	2550	340 kg	
Gr.9	3000	1600	2850	400 kg	
Gr.10	3300	1700	3400	480 kg	


INSULATION CLASS
12 - 17,5 - 24 kV


INSULATION CLASS
36 kV



CAST RESIN transformers



Power KVA	Insulation class	Losses		I ₀ %	LpA/ LwA (dB(A))	A mm	B mm	C mm	I mm	 Kg	Box Gr.
		P ₀ W	P _k 120° W								
100	12 kV	330	2000	2,2	39/51	1090	600	1060	520	580	1
	17,5-24 kV	340	2050	2,2	39/51	1150	600	1200	520	670	1
	36 kV	-	-	-	-	-	-	-	-	-	-
160	12 kV	450	2700	1,9	42/54	1160	600	1210	520	770	1
	17,5-24 kV	480	2900	1,9	42/54	1250	600	1280	520	900	1
	36 kV	900	2700	2	49/62	1650	600	1470	520	1420	6
250	12 kV	610	3500	1,5	45/57	1210	600	1320	520	960	1
	17,5-24 kV	650	3800	1,5	44/57	1330	600	1440	520	1200	1
	36 kV	1100	3800	1,9	50/64	1670	600	1680	520	1720	6

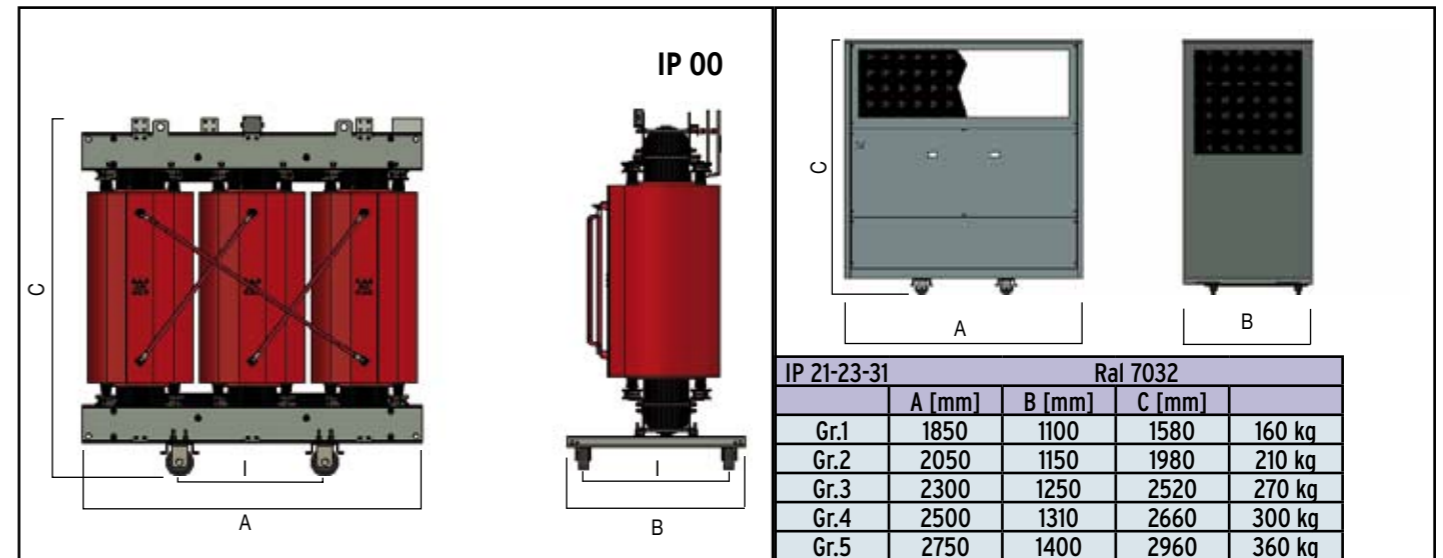
Power KVA	Insulation class	Losses		I ₀ %	LpA/ LwA (dB(A))	A mm	B mm	C mm	I mm	 Kg	Box Gr.
		P ₀ W	P _k 120° W								
400	12 kV	880	4900	1,3	47/60	1360	750	1460	670	1350	1
	17,5-24 kV	940	5500	1,3	47/60	1460	750	1580	670	1550	2
	36 kV	1300	5400	1,6	51/65	1700	750	1790	670	2100	6
630	12 kV	1150	7300	1,2	48/62	1430	850	1630	670	1900	2
	17,5-24 kV	1250	7600	1,2	48/62	1520	850	1690	670	1950	2
	36 kV	1600	7500	1,5	53/68	1820	850	2040	670	2950	7
800	12 kV	1300	9000	1,1	51/65	1510	850	1800	670	2250	2
	17,5-24 kV	1500	9400	1,1	50/64	1580	850	1790	670	2350	2
	36 kV	1900	9000	1,2	54/69	1890	850	2100	670	3350	7
1000	12 kV	1500	10000	1	53/67	1600	1000	1860	820	2650	2
	17,5-24 kV	1800	11000	1	51/65	1660	1000	1910	820	2700	3
	36 kV	2250	11000	0,9	55/70	1910	1000	2240	820	3700	8
1250	12 kV	1800	12000	1	55/69	1660	1000	1980	820	3100	3
	17,5-24 kV	2100	13000	1	52/67	1730	1000	2030	820	3250	3
	36 kV	2600	13000	0,9	57/72	2030	1000	2350	820	4550	8
1600	12 kV	2200	14500	0,9	56/71	1720	1000	2120	820	3750	3
	17,5-24 kV	2400	16000	0,9	53/68	1790	1000	2150	820	3850	3
	36 kV	3000	16000	0,8	58/73	2130	1000	2410	820	5400	8
2000	12 kV	2600	18000	0,9	58/73	1780	1310	2370	1070	4450	4
	17,5-24 kV	3000	18000	0,9	55/70	1820	1310	2420	1070	4650	4
	36 kV	3500	18500	0,8	58/74	2200	1310	2630	1070	6600	9
2500	12 kV	3200	21000	0,8	59/75	1930	1310	2420	1070	5200	4
	17,5-24 kV	3600	23000	0,8	55/71	2060	1310	2460	1070	5650	4
	36 kV	4200	22500	0,8	62/78	2290	1310	2730	1070	7500	9
3150	12 kV	3800	26000	0,7	61/77	2070	1310	2510	1070	6400	4
	17,5-24 kV	4300	28000	0,7	58/74	2170	1310	2570	1070	7000	5
	36 kV	5000	27500	0,7	65/81	2400	1310	2800	1070	8700	10

enjoy the silence



TMC Ecores series CAST RESIN transformers

IEC 60076-11 **ECORES** Vcc 6%



Power KVA	Insulation class	Losses		I ₀ %	LpA/ LwA (dB(A))	A mm	B mm	C mm	I mm	Kg	Box Gr.
		P ₀ W	P _k 120° W								
100	12 kV	210	1800	2,2	33/44	1200	600	1240	520	890	1
	24 kV	240	1800	2,2	34/45	1350	600	1300	520	1100	1
160	12 kV	300	2600	1,9	34/45	1250	600	1390	520	1100	1
	24 kV	350	2600	1,9	35/46	1400	600	1460	520	1300	1
250	12 kV	400	3400	1,5	34/45	1350	600	1430	520	1450	1
	24 kV	440	3400	1,5	36/48	1400	600	1540	520	1600	2
400	12 kV	570	4500	1,3	36/48	1450	750	1590	670	1900	2
	24 kV	650	4500	1,3	38/50	1550	750	1630	670	2050	2
630	12 kV	800	7100	1,2	36/48	1600	850	1690	670	2550	2
	24 kV	900	7100	1,2	38/51	1700	850	1770	670	2850	3
800	12 kV	900	8000	1,1	37/50	1600	850	1940	670	3100	3
	24 kV	1000	8000	1,1	39/52	1650	850	1970	670	3150	3
1000	12 kV	1150	9000	1	38/51	1750	1000	1980	820	3650	3
	24 kV	1250	9000	1	40/53	1900	1000	2080	820	4250	4
1250	12 kV	1300	11000	1	39/53	1800	1000	2200	820	4550	3
	24 kV	1450	11000	1	41/55	1900	1000	2210	820	4800	4
1600	12 kV	1550	13000	0,9	41/55	1950	1000	2280	820	5450	4
	24 kV	1700	13000	0,9	43/57	2000	1000	2310	820	5700	4
2000	12 kV	1900	15500	0,9	41/55	1950	1310	2480	1070	6150	4
	24 kV	2100	16000	0,9	43/57	2050	1310	2380	1070	6050	4
2500	12 kV	2200	18500	0,8	41/56	2050	1310	2560	1070	7700	5
	24 kV	2400	19000	0,8	43/58	2050	1310	2570	1070	7100	5
3150	12 kV	2550	22000	0,7	42/57	2200	1310	2610	1070	8500	5
	24 kV	3000	22000	0,7	44/59	2300	1310	2650	1070	9200	5


protect your energy

TMC Pole mount dry

IEC 60076-11 **POLE MOUNT**

CAST RESIN transformers

IP 21-23-31		Ral 7032		
	A [mm]	B [mm]	C [mm]	
Gr.1	1600	1100	1400	130 kg
Gr.2	1800	1300	1400	160 kg

Power KVA	Insulation class	Losses		I ₀ %	LpA/ LwA	A mm	B mm	C mm	I mm	 Kg	Box Gr.
		P ₀ W	P _{k 120} W								
50	12 kV	350	1250	2,5	50/58	950	500	1020	420	450	1
	24 kV	370	1400	2,5	52/61	1050	500	1090	420	520	1
100	12 kV	440	1700	2,2	52/62	1090	600	1090	520	700	2
	24 kV	600	1800	2,2	52/62	1210	600	1090	520	740	2



Dedicated applications

Renewable energy (wind & solar)
Traction (passenger and freight rail)
Reactances
Offshore oil, gas and mining (marine)
Petrochemical
Industrial
Non-ordinary seismic conditions
High and low temperature conditions

TMC Testing

Routine Tests in accordance with IEC 60076-11 and EU 548-14
Tests "on demand":
Heat Run
Lightning Impulse
Noise Level (in anechoic chamber)
Witness Tests

